

HYUNDAI
EVERDIGM

Barrenadoras
con martillo en el Cabezal
Serie **T**

T450
EVERDIGM

Ideales para Minería a cielo abierto, Canteras y Construcción.



- Nuevo sistema de cambio automático de varillas (ARC) tipo cargador de rodillos.
- Controlador de palanca de mando eléctrico / hidráulico.
- Potente perforadora de roca para una perforación optimizada.
- Sistema de lubricación para perforadoras de roca.
- Compresor de aire de un solo tornillo.
- Compartimento del motor de fácil mantenimiento.
- Pista de escalada de gran alcance con garra larga.



Síguenos en...



EuroRep



euorep.mx



@GrupoEuroRep



EuroRep

Oficina Central
(52) 55-5395-0305

Patio y Sucursal Querétaro
(52) 442-628-2093

Oficina Monterrey
(52) 81-2676-9832

info@euorep.mx

Oficinas Regionales
Guadalajara/Cancún/Mérida

www.euorep.mx



Cabina certificada Rops y Fops.



Ancha y fácil para trabajar.



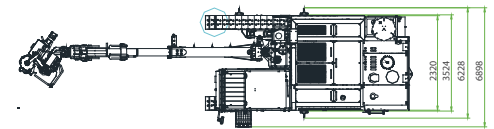
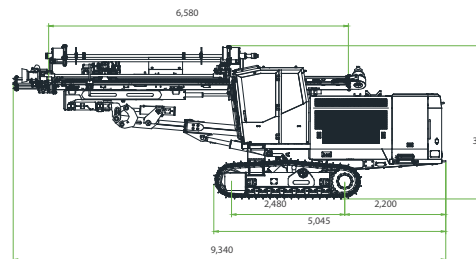
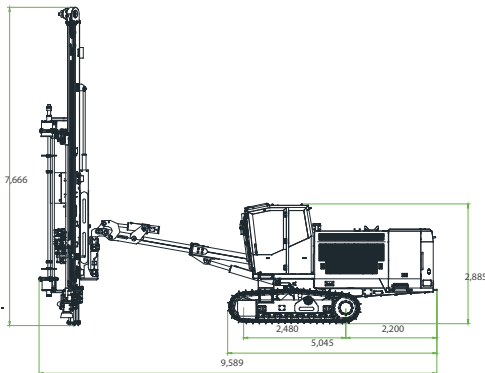
Eficiente y fuerte colector de polvos con seis cartuchos.



Motor disponible en Cat y Cummins.



Compresor de alto rendimiento.



Especificaciones

Motor	
Modelo	Cummins 6CTAA8.3C, nivel 2 QSB6.7, nivel 4
Salida nominal, hp (kw)	260 (194) a 2200 rpm
Capacidad del tanque de combustible, b US gal (l)	460 ℓ
Compresor	
Entrega de aire libre, cfm (m ³ /min)	283 (8)
Presión de aire, psi (bar)	149 (10.5)
Auge	
Tipo	Pluma telescópica
Longitud, pies (mm)	7' (2,100)
Ángulo de oscilación	L 10° / R 45°
Ángulo de elevación	Arriba 50° / Abajo 15°
Dimensiones	
Peso, lb (kg)	30,900 (14,000)
Altura total, pies (mm)	9'4" (2,860)
Longitud total, pies (mm)	30'5" (9,290)
Ancho total, pies (mm)	7'7" (2,350)
Alimentación	
Extensión de alimentación, pies (mm)	4' (1,200)
Velocidad de alimentación Máx., Ft / s (m / s)	1.8 (0.55)
Fuerza de avance máx., Lbf (kN)	3,370 (15)
Tracción máxima máxima, lbf (kN)	3,370 (15)
Longitud total, pies (mm)	23' (6,950)
Longitud de viaje, pies (mm)	14' 5" (4,420)
Tranvía	
Velocidad de tranvía, mi / h (km / h)	2.2 (3.5)
Espacio libre al suelo, en (mm)	22" (550)
Seguimiento de la oscilación	22° (F 11° / R 11°)
Ángulo de escalada	30°

Colector de polvo		
Capacidad de succión, pies cúbicos/min (m ³)	1,130' (32)	
Número de filtros, pcs	6	
Pre limpiador	Estándar	
Presión de aire de limpieza, máx., Psi (bar)	101.5 (7)	
Consumo de aire de limpieza, gal / pulso (ℓ / pulso)	0.27 (7.7)	
Cabina		
Aire Acondicionado, Calentador	Estándar	
Aprobado por ROPS y FOPS	Estándar	
Control de palanca de mando eléctrico / hidráulico	Estándar / Opción	
Sistema eléctrico		
Voltaje	24 V	
Pilas	2 x 12 V, 150 Ah	
Alternador	24 V, 70 Ah (Cummins), 65 Ah (CAT)	
Luces de trabajo	2,100 Lumen	
(Delantero, Trasero, Capó, Alimentación; LED)		
Lámpara de advertencia (opcional), zumbador de marcha atrás (estándar)		
Sistema hidráulico		
Enfriador de aceite hidráulico Máx. Temperatura ambiente	60 °C	
Bombas a 2200 rpm	Bomba de pistón axial (1), gal EE.UU. (Lpm)	33 (123)
	Bomba de engranajes (1), gal EE.UU. (Lpm)	33 (123)
	Bomba de engranajes (2), gal EE.UU. (Lpm)	11 (41)
	Bomba de engranajes (3), gal EE.UU. (Lpm)	11 (41)
	Bomba de engranajes (4), galones estadounidenses (Lpm)	8 (30)
Tasa de filtración	10 absoluto	
Rango de orificios recomendado		
Diámetro del barreno en mm	3" - 4.5" (76-115)	
Taladro de rosca de acero	T45, T51	
Longitud del taladro de acero, pies (mm)	12° (3,660)	
Profundidad del barreno, pies (mm)	82" (25)	

Síguenos en...



EuroRep



eurorep.mx



@GrupoEuroRep



EuroRep

Oficina Central
(52) 55-5395-0305

info@eurorep.mx

Patio y Sucursal Querétaro
(52) 442-628-2093

Oficinas Regionales
Guadalajara/Cancún/Mérida

Oficina Monterrey
(52) 81-2676-9832

www.eurorep.mx